



COLORES 

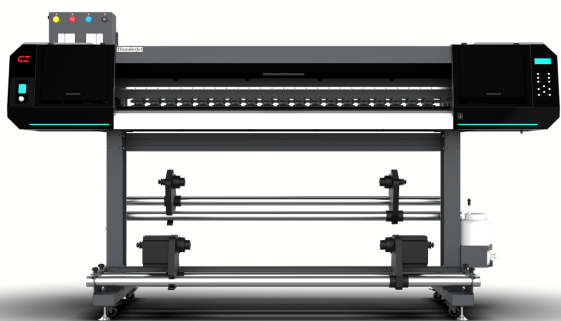
The word 'COLORES' is in a bold, black, sans-serif font. To its right is a large, colorful 'X' symbol composed of four overlapping diagonal bars in pink, yellow, blue, and green.

Distribuidor autorizado de Productos Gongzheng Group en España

COLORESX

Soluciones UV RTR

Por cabezales Konica y Epson

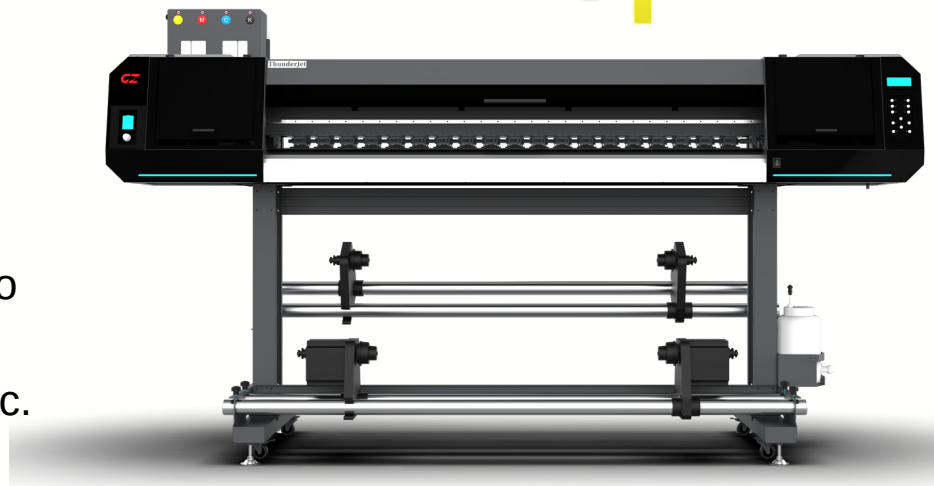


Soluciones UV RTR

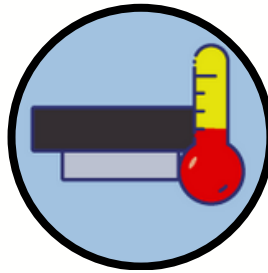
ThunderJet AQ1602UV

Aplicaciones:

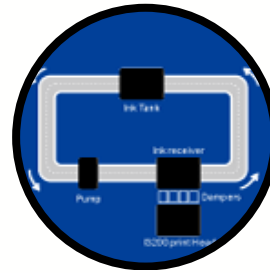
- ✓ Bandera
- ✓ PP recubierto
- ✓ Vinilo
- ✓ Textil retroiluminado
- ✓ Película de PVC
- ✓ Película de PET, etc.



Epson I3200
Naturales 600 npi



Placa de refrigeración
por agua



Sistema de recirculación
de tinta blanca



Unidad anticollisión



Sistema de paso ajustable



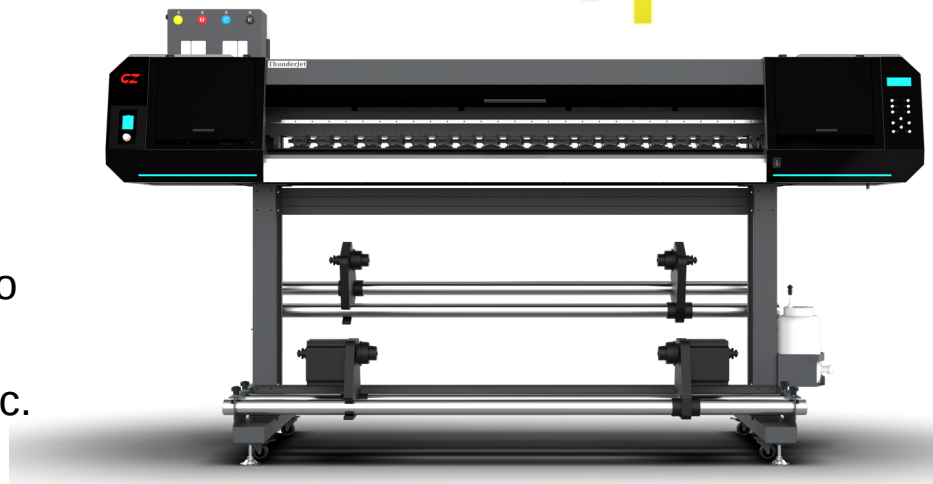
Sistema de calefacción
inteligente

Soluciones UV RTR

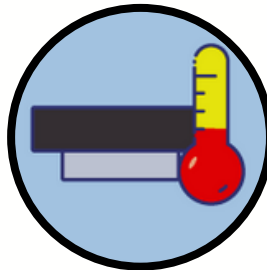
ThunderJet AQ1602UVZ

Aplicaciones:

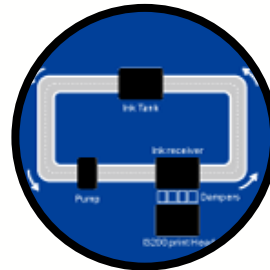
- ✓ Bandera
- ✓ PP recubierto
- ✓ Vinilo
- ✓ Textil retroiluminado
- ✓ Película de PVC
- ✓ Película de PET, etc.



Impresión multicapa



Placa de refrigeración por agua



Sistema de recirculación de tinta blanca



Unidad anticolisión



Sistema de paso ajustable



Sistema de calefacción inteligente

Soluciones UV RTR

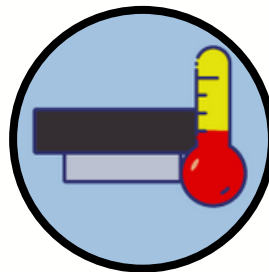
ThunderJet AQ1800UV

Aplicaciones:

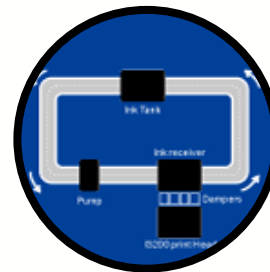
- ✓ Bandera
- ✓ PP recubierto
- ✓ Vinilo
- ✓ Textil retroiluminado
- ✓ Película de PVC
- ✓ Película de mascota



Impresión multicapa



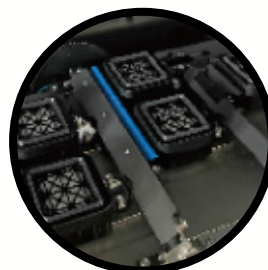
Placa de refrigeración por agua



Sistema de recirculación de tinta blanca



Unidad anticollisión



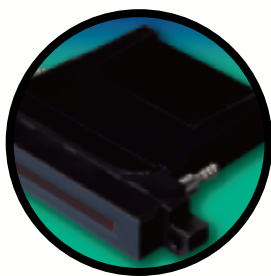
Sistema de tapado y limpieza

Soluciones UV RTR

GZM32KM PRO

Aplicaciones:

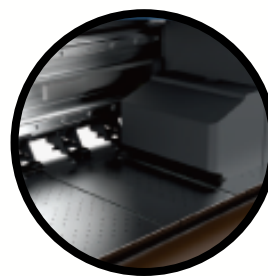
- ✔ Retroiluminado
- ✔ Bandera
- ✔ Lienzo
- ✔ Película retroiluminada
- ✔ Película reflectante
- ✔ Lona alquitranada
- ✔ Textil retroiluminado
- ✔ Vinilo
- ✔ Revestimientos de paredes
- ✔ PP, PET



Konica 1024i/1024a
cabezales de impresion



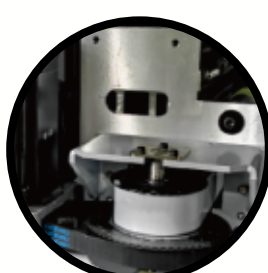
Sistema de presión negativa



Lámpara LED UV y
Unidad anticollisión



Rollos de triple pellizco
Recogida



Servo de CA duradero de 400 W
sistema



Sistema de refrigeración
por agua



COLORESX

Contáctenos



 coloresx@coloresx.com

 +34 603 11 77 26